

MAXIMA

SERIE PAS
 RUOTA PNEUMATICA
 PNEUMATIC WHEEL

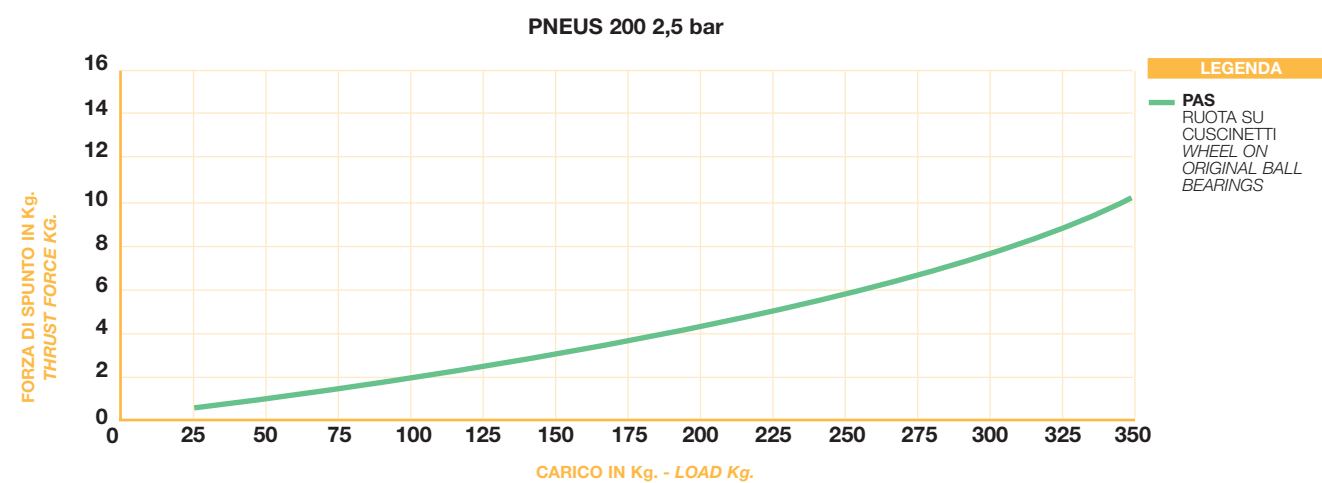
PORTATA - LOAD CAPACITY **Kg. 150**

Ruota pneumatica in gomma grigia con corpo in alluminio, scorrevole su cuscinetti a sfere a tenuta stagna DIN 625.

Grey pneumatic tyre on spoke centre made in die cast aluminium on water proof original ball bearings DIN 625.

TEST EFFETTUATO SU UN CARRELLO DOTATO DI 4 RUOTE PNEUMATICHE Ø 320
 TEST EFFECTED ON A TROLLEY EQUIPPED WITH 4 PNEUMATIC TYRES WHEEL CASTORS Ø 320

VEDI PAG. 224
 SEE PAG. 225



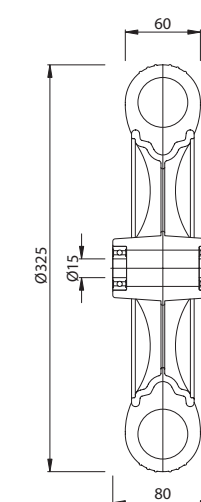
CARATTERISTICHE • FEATURES		
65	DUREZZA • HARDNESS	Sh/A
-20 +60	TEMPERATURA • TEMPERATURE	°C
+	SCORREVOLEZZA • EASY RUNNING	
++	SILENZIOSITA' • NOISELESS	
+	ABRASIONE • SCRATCHING	
+	LACERAZIONE • TEARING	
++	COMPRESSIONE • COMPRESSION	

PAVIMENTAZIONE • KIND OF FLOORING	
++	AMBIENTE ESTERNO • EXTERNAL ENVIRONMENT
+	AMBIENTE INTERNO • INTERNAL ENVIRONMENT
++	CEMENTO • CONCRETE
++	CERAMICA • GRES
++	ASFALTO • ASPHALT
++	STERRATO • ROUGH TERRAIN
+	GRIGLIATO • MESH
--	TRUCIOLI • IRON CHIPS

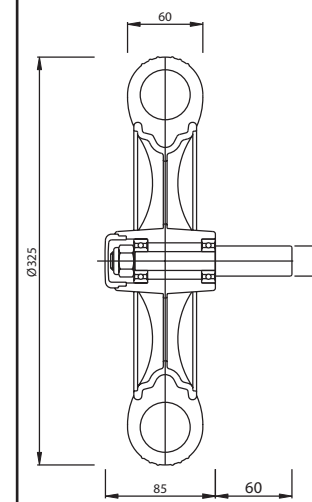
RESISTENZA CHIMICA • CHEMICAL RESISTANCE	
++	ACQUA • WATER
+	ACQUA SALATA • SALTED WATER
--	ACETONI • ACETONES
++	ALCOL • ALCOHOL
--	IDROCARBURI • HIDROCARBORS
-	ACIDI DEBOLI • WEAK ACID
--	ACIDI FORTI • STRONG ACID
-	BASI DEBOLI • WEAK BASES
--	BASI FORTI • STRONG BASES
--	SOLVENTI • SOLVENTS
+	OZONO • OZON

++ OTTIMO • VERY GOOD
 + BUONO • GOOD

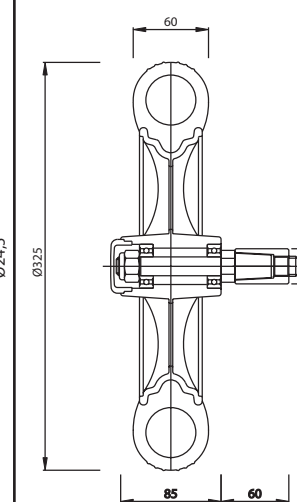
- MEDIOCRE • RATHER GOOD
 -- PESSIMO • VERY BAD



RUOTA FORO PASSANTE
WHEEL ON BOLT HOLE



RUOTA CON PERNO LATERALE
WHEEL WITH LATERAL STEM



RUOTA CON PERNO LATERALE CONICO
WHEEL WITH CONIC LATERAL STEM

mm	mm	mm	TIPO TYPE	mm	mm	Kg. (da N)	ART.	mm	mm	Kg. (da N)	ART.	mm	mm	Kg. (da N)	ART.
320	60	15	6202 2RS	15	80	150	PAS320Q15	24	85	150	PAS320C24,5	28	85	150	PAS320B28