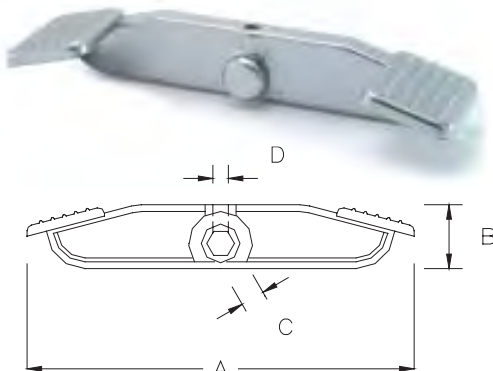


**MAXIMA**

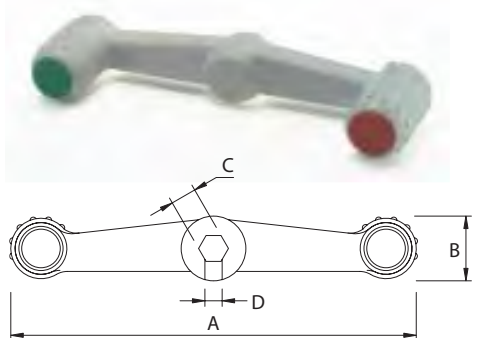
**ACCESSORI** PER LETTI D'OSPEDALE  
**ACCESSORIES** FOR HOSPITAL BEDS

**LEVA PEDALE, PROFILO PIATTO**  
**DOUBLE LEVER, FLAT PROFILE**



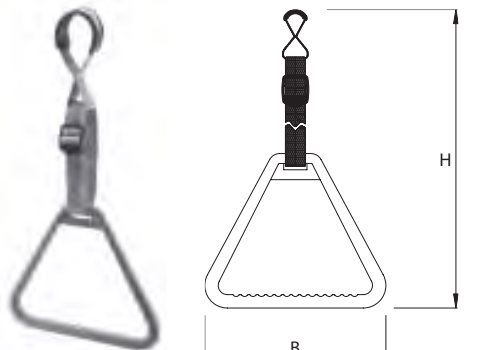
A mm.	B mm.	C mm.	D mm.	ART.
200	34	Esag. 12,2 - 0°	M8	<b>A1</b>
200	34	Esag. 11,2 - 15°	M8	<b>A2</b>

**LEVA PEDALE, PROFILO ROTONDO. FINITURA VERNICIATA COLORE BIANCO RAL 9010**  
**DOUBLE LEVER, ROUND PROFILE. FINISHING PAINTED IN WHITE COLOUR RAL 9010**



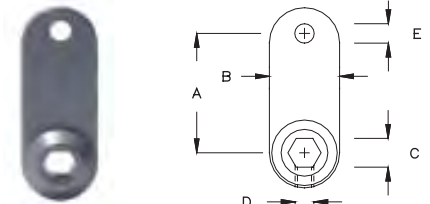
A mm.	B mm.	C mm.	D mm.	ART.
190	30	Esag. 12,2 - 0°	M8	<b>T1</b>
190	30	Esag. 11,2 - 15°	M8	<b>T2</b>

**TRAPEZIO DI SOLLEVAMENTO CON CINGHIE, IN NYLON COLORE GRIGIO**  
**RAISING TRAPEZE HANDLE AND STRAP, IN NYLON GREY COLOUR**



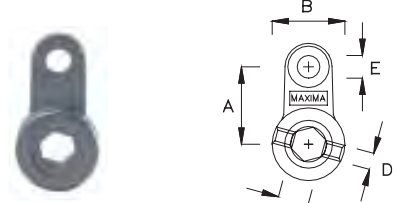
B mm.	H MAX mm.	ART.
260	600	<b>H1</b>

**LEVA DI COLLEGAMENTO 52 mm.**  
**CHANGE LEVER 52 mm.**



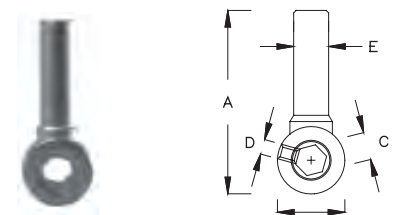
A mm.	B mm.	C mm.	D mm.	E mm.	ART.
52	30	Esag. 12,2 - 0°	M8	Ø8,5	<b>B1</b>
52	30	Esag. 11,2 - 15°	M8	Ø8,5	<b>B2</b>

**LEVA DI COLLEGAMENTO 28 mm.**  
**CHANGE LEVER 28 mm.**



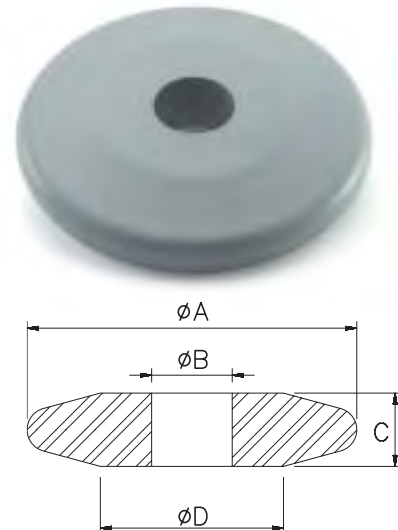
A mm.	B mm.	C mm.	D mm.	E mm.	ART.
28	26	Esag. 11,2 - 15°	M6	Ø8,2	<b>B3</b>

**GIUNTO ADATTATORE ADAPTOR**



A mm.	B mm.	C mm.	D mm.	E mm.	ART.
73,5	27	Esag. 11,2 - 15°	M6	Ø14	<b>B5</b>

**PARACOLPI IN VIPLA GRIGIA Sh/A 60**  
**ANNULAR BUFFERS IN GREY PLASTIC Sh/A 60**



ØA	ØB	ØD	C	ART.
90	10	50	20	<b>D1-10</b>
90	12	50	20	<b>D1-12</b>
90	16	50	20	<b>D1-16</b>
90	19	50	20	<b>D1-19</b>
90	20,5	50	20	<b>D1-20</b>
90	22	50	20	<b>D1-22</b>
90	25,5	50	20	<b>D1-25</b>
90	28	50	20	<b>D1-28</b>
90	30,5	50	20	<b>D1-30</b>
90	32	50	20	<b>D1-32</b>
90	20	50	20	<b>D1-20Q</b>
90	25	50	20	<b>D1-25Q</b>
100	12	50	20	<b>D5-12</b>
100	15,5	50	20	<b>D5-15</b>
100	32	50	20	<b>D5-32</b>